

住宅装配化装修主要部品部件尺寸指南

广东省住房和城乡建设厅

二〇二三年七月

前言

根据《广东省人民政府办公厅关于大力发展装配式建筑的实施意见》（粤府办〔2017〕28号）、广东省住房和城乡建设厅等部门关于加快新型建筑工业化发展的实施意见（粤建科〔2022〕99号），广东省建筑设计研究院有限公司会同有关单位结合广东省的实际情况，广泛调查研究国内有关省市装配式建筑评价做法，认真总结广东省装配式建筑实践经验，在广泛征求意见、反复讨论和修改的基础上，形成本指南。

本指南内容不涉及到任何专利。

本指南共分9章。主要内容包括：1 概述；2 装配式隔墙及墙面系统尺寸；3 装配式地面系统尺寸；4 装配式吊顶系统尺寸；5 门窗尺寸；6 集成式厨房尺寸；7 装配式卫生间尺寸；8 整体收纳尺寸；9 数字化技术应用。

本指南由广东省住房和城乡建设厅负责管理，由主编单位负责技术内容的解释。在执行过程中如有需要修改或补充之处，请将意见或有关资料寄送广东省建筑设计研究院有限公司（地址：广东省广州市荔湾区流花路97号；邮编：510010）。

主编单位： 广东省建筑设计研究院有限公司
广东省建设工程绿色与装配式发展协会
广东省装饰有限公司

参编单位： 广东博意建筑设计院有限公司
三和住品（广东）科技有限公司
广州建筑装饰集团有限公司
广东省建筑装饰集团公司
中建四局 EPC 设计院
金螳螂建筑装配科技（海南）有限公司
广东省建工设计顾问有限公司
广东省建科建筑设计院有限公司
深圳市建筑装饰（集团）有限公司
广东华方工程设计有限公司
广东引领装配式产业发展有限公司

主要起草人：曹志威 曹大燕 何少云 罗赤宇 李俊杰 王华林 邓宝瑜
许学勤 周子璐 黄莉萍 冯文成 吴晓强 巫 峡 孙玲燕
陶 茹 吴 昊 李 虹 陈晓虹 陈向荣 廖文英 谢振全
黄 诚 伍卉慧 黄国理 洪 亮 刘佳瑞 曾险辉

主要审查人：许燕祿 杨汉伦 张晓聪 郝 儒 卜继斌

目 录

1 概述	1
1.1 编制目的与适用范围	1
1.2 基本规定	2
1.3 标准化部品部件 BIM 模型库	4
2 装配式隔墙及墙面系统	6
2.1 一般规定	6
2.2 装配式隔墙系统优先尺寸	7
2.3 装配式墙面系统优先尺寸	10
3 装配式地面系统	12
3.1 一般规定	12
3.2 直铺地面系统优先尺寸	12
3.3 架空地面系统优先尺寸	13
4 装配式吊顶系统	15
4.1 一般规定	15
4.2 无机吊顶系统的优先尺寸	15
4.3 金属吊顶优先尺寸	15
4.4 其它吊顶的优先尺寸	16
5 门窗	17
5.1 一般规定	17
5.2 门优先尺寸	17
5.3 窗优先尺寸	17
5.4 门窗部品与门窗洞口尺寸协调	18
6 集成式厨房	19
6.1 一般规定	19
6.2 集成式厨房的优先尺寸	19
6.3 集成式厨房家具优先尺寸	22
6.4 预留空间与部品尺寸协调	25
7 装配式卫生间	26

7.1 一般规定	26
7.2 装配式卫生间一般类型及功能尺寸	26
7.3 预留空间与部品尺寸协调	29
8 整体收纳	31
8.1 一般规定	31
8.2 整体收纳优先尺寸	31
9 数字化技术应用	32
9.1 一般规定	32
9.2 设计、生产与施工	32
附录 参考的主要标准规范	33

广东省住房和城乡建设厅信息公开
浏览专用

1 概述

1.1 编制目的与适用范围

1.1.1 为贯彻执行国家技术经济政策，将标准化理念贯穿于住宅装配化装修设计、生产、施工、运营维护全过程，引导装修部品部件生产企业与建设单位、设计单位、施工单位就装修部品部件的优先尺寸进行协调统一，推进装修部品部件标准化、模数化、系列化，通过运用标准部品和少量非标部品的组合设计，实现少规格、多组合以满足市场多样化需求，同时提高效率，节约成本，提升住宅装配化装修水平，结合广东省的实际情况，广泛调查研究国内有关省市装配式住宅的造法，制定本指南。

【注释】

由于我省建筑领域的模数协调尚未强制推行，导致住宅结构体系与部品之间、部品与部品之间、部品和设施设备之间模数尚难以协调，施工效率不能大幅提升，装配式建筑和装配化装修的优势未能充分发挥。在住宅设计环节标准化程度较低，有些项目需要现场逐一测量，导致装修部品部件规格过多，成本增加，生产效率降低。既增加了装修成本，又降低了装修效率，还埋下质量安全隐患。

住宅装配化装修的发展亟需提高装修部品部件的标准化水平，加强装修部品部件生产企业与设计单位、施工单位的信息沟通和协同作业，共同确定标准化、模数化和系列化的装配化装修部品部件，运用标准化手段，提高部品部件的通用性和互换性，促进建筑结构、部品部件、机电设备、装饰装修的一体化集成设计能力。从源头上推进标准化的装修部品部件在设计、生产、施工和运维等环节的应用，形成以标准化社会化生产为主、定制化及小规模加工为辅的新生产制造模式，促进建筑部品部件的供给侧改革，推进装修行业的转型升级和高质量发展。

出台《住宅装配化装修主要部品部件尺寸指南》，全面推进住宅装配化装修标准化有利于全面打通住宅设计、部品生产和装修施工环节，建立装修部品部件标准化体系，实现部品部件标准化、模数化和系列化，推进全产业链协同发展；有利于建筑主体结构、建筑内装修以及部品部件等相互间的尺寸协调，使之具有通用性和互换性，便于后期维护和更换；有利于节约资源能源，提高施工精度，减少噪声扰民和建筑垃圾的排放，全面提升装配化装修工程的质量；有利于推进建筑工业化、数字化和智能化升级，促进智能制造产业体系形成，加快建造方式转变；有利于推进供给侧改革，引导装配化装修行业健康有序发展，为新型建筑工业化发展提供助力。

1.1.2 本指南适用于新建和既有住宅建筑的装配化装修，主要内容包括隔墙及墙面、地面、吊顶、门窗、厨房、卫生间、整体收纳等装配式部品部件及其接口的优先尺寸及数字化技术应用。

【注释】

装修部品部件生产企业对住宅设计单位、施工企业所需要的使用频率较高的部品部件，进行工业化

生产、系列化配套，加大市场化、社会化供应。设计单位、生产企业和施工单位可把本指南作为建筑设计和装修设计时的装修部品部件尺寸数据参考，对部品部件的优先尺寸进行比选，提高设计和施工效率，进一步推进住宅装配化装修的品质、节能减排和适宜人居环境的提升。

1.1.3 本指南旨在通过规范装配化装修部品部件的优先尺寸，促进开发、设计、生产、施工、运维等市场主体对标准化部品部件的系统协同，破解建设单位、设计单位、部品部件生产企业、施工单位之间的壁垒，提高部品部件的通用性和互换性，指导部品部件标准化生产、减少现场安装裁切、减少材料浪费、减少粉尘污染、减少建筑垃圾、提高效率。

【注释】

我国室内装修产业化工程大多以现场湿作业为主，装配化比例及集成化程度远低于建筑主体。装配式部品系统是提高建筑主体装配率及室内装修装配率的一种技术体系，是指主要采用干式工法，在工厂生产、现场组合安装而成的集成化产品。主要具有以下特点：1.采用规格尺寸，便于机械化生产；2.装配式安装，提高施工效率；3.部品系统本身能做到生产工业化、产品标准化、规格尺寸模数化、品质可控化。

目前，装配式部品系统尚缺乏从制造到建造的尺寸，作为统一的生产、安装的依据。为规范工业化部品生产，指导工程设计、施工等各环节标准化工作，急需本指南引导产业链各方的工作方向。

1.2 基本规定

1.2.1 住宅装配化装修部品部件优先尺寸应在满足其使用功能要求的基础上，根据使用频率以及经济性、适用性原则进行确定，并应符合现行国家标准《建筑模数协调标准》GB/T 50002、《建筑门窗洞口尺寸系列》GB/T 5824、行业标准《工业化住宅尺寸协调标准》JGJ/T 445 等标准的相关规定。厨房、卫生间等功能空间应以界面定位法进行模数协调，并参考各类装修部品部件现有行业标准。

【注释】

本指南装修部品部件的优先尺寸是根据相关部品部件设计、生产、施工单位提供的住宅装配化装修项目实例，选择使用频率较高的尺寸，并综合考虑模数标准、材料性质、生产要求等因素，具有较好的工程适用性和可操作性。本章所列部分超出现行国家标准《建筑模数协调标准》GB/T 50002 范围，属于本指南补充内容。本指南装修部品部件尺寸应是基本模数的倍数或是分模数的倍数，并应符合人体工程学的要求。

1.2.2 住宅装配化装修部件优先尺寸应基于网格优先尺寸，以网格优先尺寸为实施的基础，并满足其使用功能要求。部品部件尺寸的确定，除应与功能空间、结构系统、外围护系统、设备与管线系统相互协调外，还应与部品部件生产配套、包装运输、施工安装、维护更换相互协调。

【注释】

在住宅装配化装修设计时，首先根据符合标准化、模数化的建筑方案，分析室内功能空间，确定各装修部品部件的尺寸，装配式卫生间、集成式厨房的尺寸应该是墙、地、顶装配完成之后的室内净尺寸。同时，还应考虑装修部品部件之间和标准化设备的接口问题。

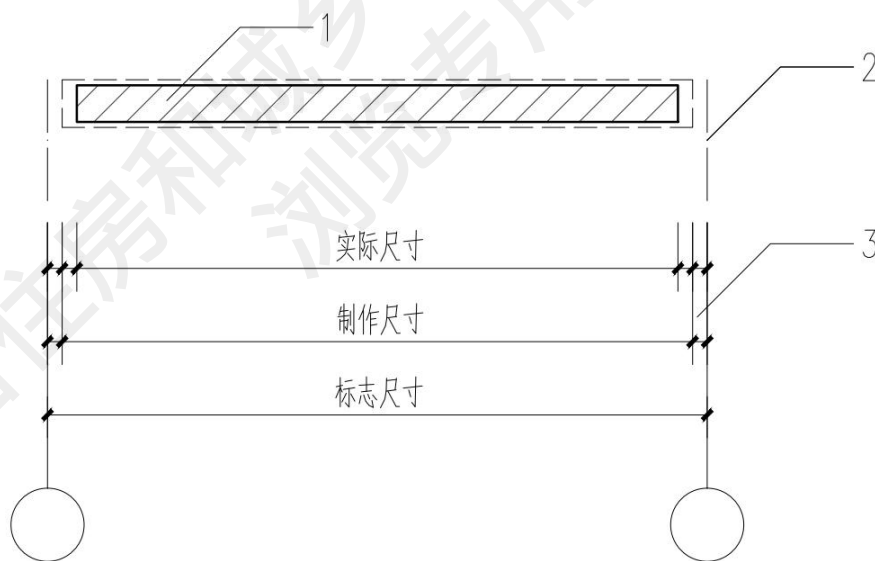
1.2.3 主要部品部件的制作尺寸应综合考虑主要功能空间的标志尺寸，结合部品部件之间的接口构造、制作和公差来确定，实现部品部件与建筑功能空间的模数协调，实现相关部品部件在制作与安装过程的尺寸配合。

【注释】

本指南所给出的部品部件系列尺寸均为标志尺寸。标志尺寸是以标注建筑物定位线或基准面（重新描述基准面）之间的水平距离和垂直距离，以及工业化建筑的结构系统、外围护系统及内装系统、设备与管线系统相关部品部件安装基准面之间的尺寸。

制作尺寸是工业化建筑的部品部件在生产制作过程中所依据的尺寸。是在标志尺寸的基础上，经与相关节点、接口所需的尺寸协调后，制作部品部件所依据的尺寸。实际尺寸是部品部件经生产制作后实际测得的尺寸。它包括了在制作过程中产生的偏差。

标志尺寸、制作尺寸和实际尺寸的关系见图 1.2.3 所示。



1-部品部件；2-基准面；3-装配空间

图 1.2.3 部品部件的尺寸

1.2.4 住宅装配化装修部品部件的预留安装尺寸和接口，应方便施工，并包容制作偏差、部品部件之间的安装偏差以及建筑的允许偏差。

1.2.5 住宅装配化装修部品部件应采用本指南提供的优先尺寸。设计人员在选用部品部件时，尚应符合防火、环保等现行有关标准、规范的规定。

【注释】

在采用装配化装修部品部件时，尚应符合《建筑设计防火规范》GB 50016和《建筑内部装修设计防火规范》GB 50222中关于民用建筑分类、耐火等级、燃烧性能和耐火极限等规定；应符合《民用建筑工程室内环境污染控制规范》GB 50325中关于放射性污染物氡，化学污染物甲醛、氨、苯及总挥发性有机化合物（TVOC）控制指标规定等国家相关规范强制性要求。还应符合《装配式内装修技术标准》JGJ/T491、《住宅室内装饰装修设计规范》JGJ 367等现行标准的规定。

1.3 标准化部品部件 BIM 模型库

1.3.1 各市场主体应共同推进标准化部品部件 BIM 模型库的丰富和应用，推进建筑、结构、设备管线、装修等多专业一体集成设计，积极应用建筑信息模型技术，提高建筑领域各专业协同设计能力，为建筑师负责制提供必要条件。

【注释】

目前我国建筑工业化总体水平不高，相对于住宅的技术标准体系、质量控制体系和建筑体系的发展而言，部品体系的发展还较为落后，主要表现为部品标准化、系列化和模数化程度较低，建筑与部品模数难以协调，部品集成和配套能力弱，配套性和通用性较差。

“十三五”国家重点研发计划项目《建筑工业化技术标准体系与标准化关键技术》，已经完成建立“工业化建筑标准化部品库”，基于部品编码规则及统一的工业化建筑装修部品模数和接口，满足正向设计要求，将定型的、可选择通用部品与定制的部品族通过内在逻辑有机结合，形成满足用户需要的装修解决方案，并可快速传递到制造端数控生产线加工制造，保证设计-制造-供应-施工-运维全过程数据同源，形成装配化装修全过程、全专业的部品数据同源、一模到底，便于装配式住宅的设计选型。鼓励部品研发企业、制造企业将成熟的部品部件积极入库，实现基于 BIM 技术的部品库信息交换，共享网络平台与应用示范，促进装配式建筑和装配化装修发展。

1.3.2 装配化装修标准化部品部件库宜符合《建筑产品分类和编码》JG/T 151和《装配式建筑部品部件分类和编码标准》T/CCES 14、等标准的相关规定，实现设计、生产、物流、施工、运维等动态数据管理，实现装配化装修全过程质量追溯。

【注释】

部品库基于部品部件分类和编码规则，不仅涵盖墙面、地面、吊顶、集成式厨卫等装修部品，而且

包含排水、机电、暖通等专业的设备、管线、配件及其接口，将不断丰富装修和设备管线标准化部品部件。有利于实现部品部件和建设工程质量追溯。

1.3.3 设计人员可借助模型库提供的部品部件信息和深化模型进行正向设计,通过部品库和 BIM 设计协同软件，进行部品部件的选择与组装设计，快速形成多种装修方案，提高效率。

【注释】

目前正向设计的项目较少，BIM 设计推行缓慢，绝大多数设计单位以传统湿作业的方式进行建筑和装修设计，再进行二次拆分，拆分随意性较大，标准化程度低，装配式建筑和装配化装修的效率优势没有充分发挥，且存在安全隐患。模型库的构建，为建筑师和设计师提供丰富的 BIM 模型，便于设计，不需要进行二次拆分，实现设计、生产、施工、运维全过程的打通，促进标准化的推广应用。

2 装配式隔墙及墙面系统

2.1 一般规定

2.1.1 本章节适用于装配式隔墙及墙面系统的优先尺寸。

2.1.2 装配式隔墙与墙面系统的尺寸宜符合模数，其宽度宜采用 3M 的模数；其高度增加以 M/10 模数增量。隔墙与墙面系统的模数尺寸应按模数确定，安装方便、灵活使用，满足二次利用的可持续发展要求。

2.1.3 装配式隔墙与墙面内门窗洞系统的优先尺寸应符合本指南门窗尺寸系统的规定。

2.1.4 装配式隔墙为内墙非砌筑，集成隔墙为内隔墙与线管、装修集成一体化隔墙。

2.1.5 装配式隔墙空腔、装配式隔墙与原结构墙面空腔内应以优先尺寸预留可敷设管线和预埋线盒的构造。

2.1.6 装配式隔墙与墙面系统的优先尺寸应满足部件生产、运输、存放、吊装和装配施工、运营维护等生产与施工组织设计各阶段协同的要求。

2.1.7 装配式隔墙系统主要分类如表 2.1.7 所示。

表 2.1.7 装配式隔墙系统主要分类表

序号	种类		备注
1	条板隔墙	空心条板	如陶粒混凝土空心条板、混凝土空心条板、玻璃纤维增强水泥（GRC）空心条板等
		实心条板	如蒸压加气混凝土条板（ALC）、发泡陶瓷轻质条板、聚苯颗粒水泥夹芯复合条板等
2	龙骨隔墙	钢龙骨隔墙	以轻钢龙骨、薄壁轻钢、厚壁龙骨为支撑材料的隔墙系统等
		铝龙骨隔墙	以铝龙骨为支撑材料的隔墙系统等
3	集成隔墙	集成隔墙	集成支撑构造、填充材料、设备管线、饰面层等于一体的隔墙材料

注：其他未列举装配式隔墙系统产品按照其产品特点归类到三大品类当中。

2.1.8 装配式墙面系统墙面板主要分类如表 2.1.8 所示。

表 2.1.8 装配式隔墙系统主要分类表

序号	种类	备注
1	有机基材墙面板	如木塑板、石塑板、铝塑板、竹木纤维板等
2	无机基材墙面板	如硅酸钙复合墙板、纤维增强水泥板、陶板、瓷板、石材板、玻镁板、石膏基复合墙板等
3	金属基材墙面板	如铝板、钢板等
4	复合基材墙面板	如铝蜂窝石板、铝蜂窝复合陶瓷薄板等

注：其他未列举装配式墙面系统产品按照其产品特点归类到四大品类当中。

2.2 装配式隔墙系统优先尺寸

2.2.1 装配式隔墙优先尺寸可按表 2.2.1 确定。

表 2.2.1 装配式隔墙优先尺寸

序号	种类		优先尺寸(单位: mm)		
			宽度	高度	厚度
1	条板隔墙	空心条板	600、1200	2400、3000	90、120、150
		实心条板	600、1200	2400、3000	75、120、150、200
2	龙骨隔墙	钢龙骨隔墙	600、1200	2400、2600、2800	50、75、100
		铝龙骨隔墙			
3	集成隔墙	集成隔墙	600、900、1200	2400、2600、2800	90、120、150

注：本表格中所指高度为隔墙部品高度，非墙体高度；厚度不包含饰面做法厚度。

【注释】

装配式隔墙系统宽度、高度、厚度如图 2.2.1 所示。



图 2.2.1 装配式隔墙系统尺寸示意图

2.2.2 装配式龙骨隔墙系统支撑构造的竖向及横向龙骨应与加固板协同设计。加固板的优先尺寸及距地高度（加固板下边缘到地面装饰完成面的距离）可按表 2.2.2 确定。

表 2.2.2 龙骨隔墙系统加固板优先尺寸及安装高度

加固板名称	优先尺寸（宽×高，单位：mm）	优先安装高度（单位：mm）
电视加固板	800×300	800
空调加固板	800×400	2000
分集水器加固板	600×400	220
烟机加固板	600×350	1500、1800
电热水器加固板	600×300	1850

注：其他特定加固方式应依据产品功能确定，宜与墙面最终饰面层同厚度；隔墙上固定或吊挂物件的部位应满足结

构承载力的要求以及做具体限定。

【注释】

装配式隔墙加固板宜与墙面最终饰面层同厚度，且板后宜设置两根以上龙骨固定，当少于两根龙骨时宜设置其他加固措施，如图 2.2.2 所示。

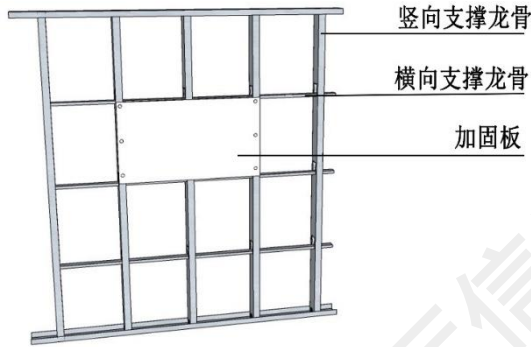


图 2.2.2 装配式隔墙加固板示意图

2.2.3 装配式隔墙系统水电点位中开关面板常用配置数量按图纸与实际使用要求配置，优先安装高度为 1300mm；无障碍住宅内供使用者操控的照明、设备、设施的开关和调控板应易于识别，距地面高度应为 850mm~1100mm。

2.2.4 装配式隔墙系统水电点位常用配置数量按图纸与实际使用要求配置，安装高度可按表 2.2.4 确定：

表 2.2.4 装配式隔墙系统水电点位常用配置及安装高度

电气点位配置表			
插座类型	空间	插座功能	高度（单位：mm）
强电插座	起居室	沙发插座	300、700
		电视插座	300、600、1000
		空调插座	300、1800、2200
		扫地机器人插座	300
	餐厅	餐厅插座	300
		空调插座	1800、2200
	卧室	床头插座	600
		电视插座	300、600、1000
		空调插座	1800、2200
	厨房	抽烟机插座	2000
		冰箱插座	300
		燃气热水器插座	2000
		厨余垃圾处理器插座	500
灶台插座		1300	

	卫生间	洗碗机插座	500
		吹风机插座	1300
		洗衣机插座	1300
		太阳能储水罐插座	2000
		电热水器插座	2000
		座便器插座	400、500
	玄关	玄关插座	1300
强电插座	储物室	备用插座	300
	阳台	洗衣机插座	1300
弱电插座	起居室	电视信号插座	300、600、1000
		紧急呼叫插座（按钮）	600
		电话网络双孔信息插座	300、600
	玄关	语音对讲（带可视功能）	1500
	卧室	电视信号插座	300、600、1000
		电话网络双孔信息插座	300、600
其他	书桌区域	强电插座、网络插座	300、600、900
	各室内空间	备用插座	300、600、1300

注：电气点位配置高度指底边距离地面装饰完成面距离。各室内空间宜增加备用插座（洗碗机、浴霸、扫地机器人等备用），数量根据设计图纸及实际情况设置。无障碍住宅内的主要活动空间应设高 400mm~500mm 救助呼叫按钮（装置）。

给水点位	空间	点位功能	高度（单位：mm）
	卫生间		坐便器角阀
		淋浴器阀门	1150、1500
		洗手盆阀门	450、550
		洗衣机龙头	1100、1200
		电热水器角阀	1600
厨房		洗菜盆角阀	450
		燃气热水器角阀	1300、1400
		洗碗机角阀	450
		净水器角阀	450
阳台		洗衣机龙头	1100
		拖布龙头	450
		洗手台龙头	1100

注：水点位配置高度指中心距离地面装饰完成面距离。

2.3 装配式墙面系统优先尺寸

2.3.1 装配式墙面系统为由工厂生产并在现场主要采用干式工法组合安装而成的集成化墙面，一般由连接构造、面层板和收口条等构成。

【注释】

装配式墙面系统常用构造如图 2.3.1 所示，装配式墙面系统安装做法厚度常用尺寸为：无线盒墙面系统 $\geq 20\text{mm}$ ；有线盒墙面系统 $\geq 50\text{mm}$ 。

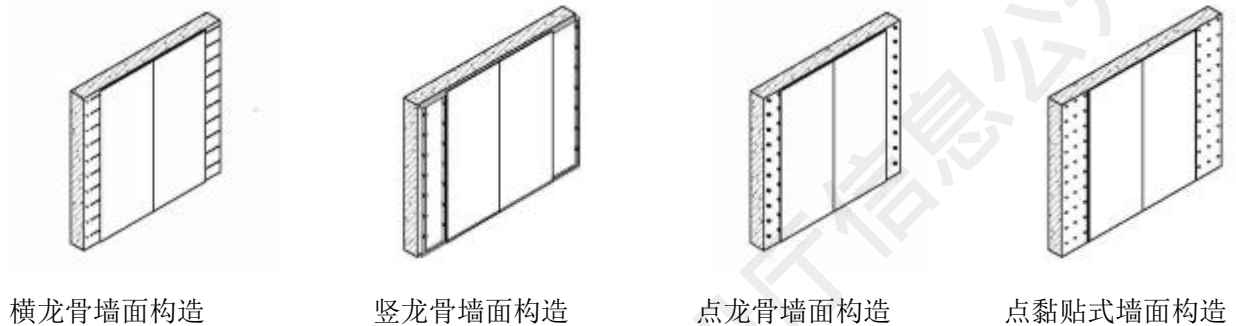


图 2.3.1 装配式墙面系统常用基本构造

2.3.2 装配式墙面板优先尺寸可按表 2.3.2 确定。

表 2.3.2 装配式墙面板优先尺寸

序号	种类	优先尺寸(单位: mm)	
		宽度	高度
1	有机基材墙面板	600、900、1200	2400、2800
2	无机基材墙面板	600、900、1200	2400、2800
3	金属基材墙面板	900、1200	2400、2800
4	复合墙面板	600、900、1200	2400、2800

注：由于墙面板产品类型多样，工艺不同，厚度尺寸更为多样化，宜根据设计图纸及相关规范选用产品厚度。

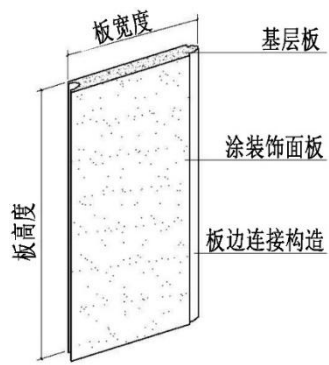
【注释】

装配式墙面因为系统的尺寸取决于墙面板尺寸和安装空间，安装空间与是否敷管线和墙面平整度相关，所以本条只给出墙面板的优先尺寸。墙面板优先在工厂内完成，并应现场装配，板块大小根据现场及装饰分线要求确定，并应优先以 3M 为模数递增，以利节能减排之要求。

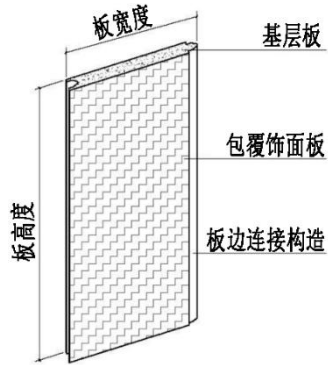
2.3.3 装配式墙面板饰面层可根据需求选择涂料、壁纸、壁布、面砖、陶瓷薄板、薄石材等材料，且饰面层应与基层材料相容、粘贴牢固。

【注释】

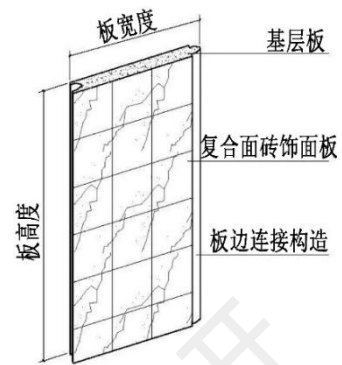
常见墙面板复合形式如图 2.3.3 所示。



复合成品饰面板（涂装）



复合成品饰面板（包覆）



复合成品饰面板（粘贴）

图 2.3.3 复合装配式墙面板饰面层示意图

广东省住房和城乡建设厅信息公开
浏览专用

3 装配式地面系统

3.1 一般规定

3.1.1 本章适用于装配式地面系统的优先尺寸。

3.1.2 装配式地面系统应采用干式工法施工。

3.1.3 装配式地面系统分类见表 3.1.3 所示。

表 3.1.3 装配式地面系统分类

序号	种类	产品类型	
1	直铺地面系统	梁架式构造	饰面层材料可为陶瓷砖、石材、木地板、地毯、石塑地板、PVC 地板、自饰面硅酸钙板/纤维水泥平板等
		板式直铺构造	
2	架空地面系统	型钢复合架空模块	饰面层材料可为石材、木地板、地毯、石塑地板、PVC 地板、自饰面硅酸钙板/纤维水泥平板等
		板材支撑架空模块	
		网格支撑架空模块等方式	

【注释】

装配式地面应采用平整、耐磨、抗污染、易清洁的材料，厨房、卫生间、阳台等地面材料还应具有防水、防滑等性能。装配式地面承载力应满足使用要求，连接构造应稳定、牢固。地面基层应满足装配式地面系统的安装要求。地面平面水平度偏差全长不大于正负 4mm、每米不大于正负 2mm。装配式地面安装前，应对基层进行清洁、干燥并吸尘。

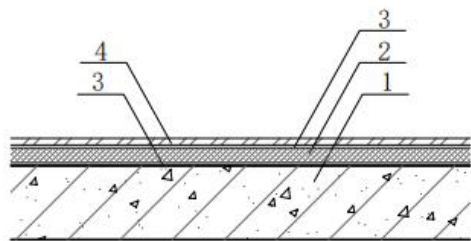
3.2 直铺地面系统优先尺寸

3.2.1 地面无需安装管线的项目，室内地面铺贴可以采用直铺干法装配的地面系统，直铺形式可分为梁架式构造、板式直铺构造。

【注释】

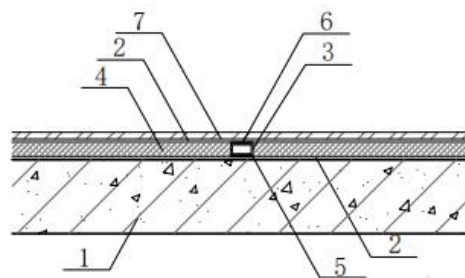
在基本满足平整度要求的楼地面结构层上采用装配式梁架直铺地面系统直铺地面，通过梁架对地面的平整度进行微调，梁架和基层板采用橡胶垫进行调平，梁架的安装位置按饰面层的尺寸设定；在满足平整度要求的楼地面结构层上采用装配式板式直铺地面系统直铺地面，板式直铺地面构造下部铺设防潮减振膜。

基层板和饰面层采用市场供应的成品，饰面层铺贴完成后，其缝隙采用密封胶填充封闭。如图 3.2.1 所示。



1. 结构楼板 2. 基层板 3. 防潮减振膜
4. 饰面层

梁架式直铺地面系统构造示意图



1. 结构楼板 2. 防潮减振膜 3. 主龙骨 4. 基层板
5. 减震消声橡胶条 6. 橡胶垫 7. 饰面层

板式直铺地面系统构造示意图

图 3.2.1 直铺地面系统构造

3.2.2 直铺地面系统优先尺寸可按表 3.2.2 确定。

表 3.2.2 直铺地面系统优先尺寸

序号	产品名称	优先尺寸(单位: mm)	
		模块厚度	模块规格
1	梁架式直铺模块	20、25	600×600、600×1200、800×800
2	板式直铺模块	20、30、40	600×600、600×1200、800×800

3.3 架空地面系统优先尺寸

3.3.1 架空地面系统,按架空形式可分为型钢复合类、板材支撑类及网格支撑类。采用网格支撑类时,地面平面水平度允许偏差正负 8mm,表面允许偏差为正负 5mm。

3.3.2 架空地面系统优先尺寸可按表 3.3.2 确定。

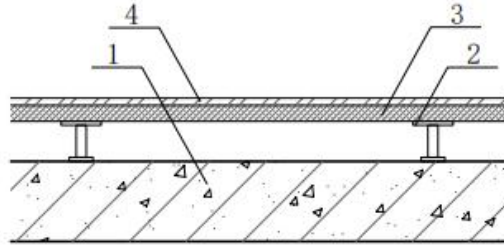
表 3.3.2 架空地面系统优先尺寸

序号	产品名称	优先尺寸(单位: mm)	
		模块厚度	模块规格
1	型钢复合架空模块	30	400×2400
2	板材支撑架空模块	20、25	600×600、600×1200
3	网格支撑架空模块	30、40、50	600×600、600×1200

【注释】

1.支撑调节范围:支撑及调节高度优先尺寸为 20~280mm,网格支撑调节高度范围为 60~80mm。具体架空高度可根据槽管尺寸、敷设方式等进行调整。

2.架空地面系统构造如图 3.3.2 所示。



1. 结构楼板 2. 支撑及调节 3. 基层板 4. 饰面层

架空地面系统构造

图 3.3.2 架空地面系统构造

广东省住房和城乡建设厅信息公开
浏览专用

4 装配式吊顶系统

4.1 一般规定

4.1.1 本章适用于装配式吊顶系统的优先尺寸。

4.1.2 装配式吊顶系统包括无机吊顶、金属吊顶和其它吊顶等。

4.1.3 装配式吊顶应满足设备、管线安装、使用、维护的尺寸需求，同时保证功能空间室内净高的最大化。

4.1.4 吊顶与墙或梁交接时，应根据房间尺度大小与墙体间留有 10~30mm 宽的装拆、伸缩缝隙，并对缝隙采取美化措施。

4.2 无机吊顶系统的优先尺寸

4.2.1 无机吊顶的优先尺寸可按表 4.2.1 确定。

表 4.2.1 无机吊顶优先尺寸

常用类型	基材优先尺寸（单位：mm）		
	长	宽	厚
石膏板	2400、2700、3000	1200	9.5、12
水泥纤维板	1200、1800、2400	600、900、1200	8、10、12
硅酸钙板	1200、1800、2400	600、900、1200	8、10、12

注：1、长度可按设计要求做定制尺寸。

2、由于平面布置的变化、尺寸的偏差等因素，天花周边可采用线槽、造型灯槽等美化措施。

4.2.2 石膏板吊顶的预留安装尺寸宜为 40~80mm；水泥纤维板和硅酸钙板预留安装尺寸宜为 80~120mm（长度小于 1800 时，可免吊杆）。采用风管式空调机时，吊顶的预留安装尺寸宜为 260~450mm。

4.3 金属吊顶优先尺寸

4.3.1 金属吊顶的优先尺寸可按表 4.3.1 确定。

表 4.3.1 金属吊顶优先尺寸

类型	基材优先尺寸（单位：mm）		
	长	宽	厚
金属单板	300、600、900	300、600	0.6、0.8、1.0
金属复合板	1800、2100、2400	600、900、1200	8、10、12

注：金属吊顶单板一般为固定尺寸，复合金属板厚度及长宽可按设计要求做定制尺寸。

4.3.2 金属板单板吊顶的预留安装尺寸宜为 80~120mm,金属复合板的预留安装尺寸宜为 100~120mm。

4.4 其它吊顶的优先尺寸

4.4.1 其它吊顶的优先尺寸可按表 4.4.1 确定。

表 4.4.1 其它吊顶系统优先尺寸

类型	基材优先尺寸 (单位: mm)		
	长	宽	厚
矿棉板	600、900、1200	300、600	14、18、20
玻纤板	1200、1800、2100	300、600	14、18、20

注: 金属吊顶单板一般为固定尺寸, 复金属板厚度及长宽可按设计要求做定制尺寸。

4.4.2 矿棉板和玻纤板吊顶的预留安装尺寸宜为 80~120mm。

【注释】

本指南内提出的预留安装尺寸, 指考虑材料、构造及工人操作需要等因素确定的优先尺寸, 如果吊顶内有灯具等部品, 需根据部品选型确定最终构造尺寸。吊顶系统构造如图 4.4.2 所示。

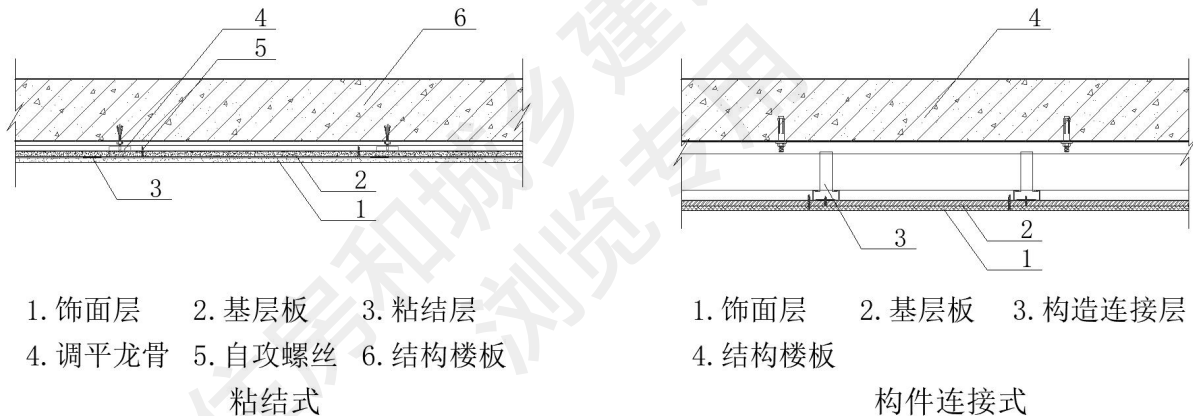


图 4.4.2 吊顶系统构造

5 门窗

5.1 一般规定

5.1.1 本章适用于门窗洞口的优先尺寸。

5.1.2 门窗的设计尺寸指标志尺寸，门窗洞口的净宽和净高，宜符合下列要求：

- 1 门窗洞口高度的尺寸数列宜为基本模数 1M 的倍数；
- 2 建筑外门窗洞口宽度的尺寸数列宜为扩大模数 2M、3M 的倍数。

5.1.3 建筑室内门窗洞口宽度的尺寸数列宜为基本模数 1M 的倍数。

5.1.4 建筑外墙洞口尺寸选型应符合《建筑设计防火规范》GB 50016 和《建筑防火通用规范》GB 55037 中关于外立面开口之间的防火措施的要求。

5.1.5 满足无障碍要求的门应符合现行国家标准《建筑与市政工程无障碍通用规范》GB 55019 和《无障碍设计规范》GB 50763 的规定。

5.2 门优先尺寸

5.2.1 住宅常用门的优先尺寸可按表 5.2.1 确定。

表 5.2.1 住宅常用门优先尺寸

部位	优先尺寸（单位：mm）	
	宽度	高度
户门	1100、1200、1300	2100、2200、2300
卧室	900、1000	2100、2200
厨房	单扇：800、900、1000 推拉：1600、1800	2100、2200
卫生间	800、900、1000	2100、2200
阳台	单扇：800、900 推拉：1800、2200、3000、3600	2300、2400
楼梯间门、前室门	1100、1200、1300	2100、2200、2300
设备井道检修门	600	1800

注：新建和扩建建筑满足无障碍要求的手动门开启后通行净宽不应小于 900mm，既有建筑改造或改建满足无障碍要求的手动门开启后通行净宽不应小于 800mm

5.3 窗优先尺寸

5.3.1 住宅套内外窗的优先尺寸可按表 5.3.1 确定。

表 5.3.1 住宅套内外窗优先尺寸

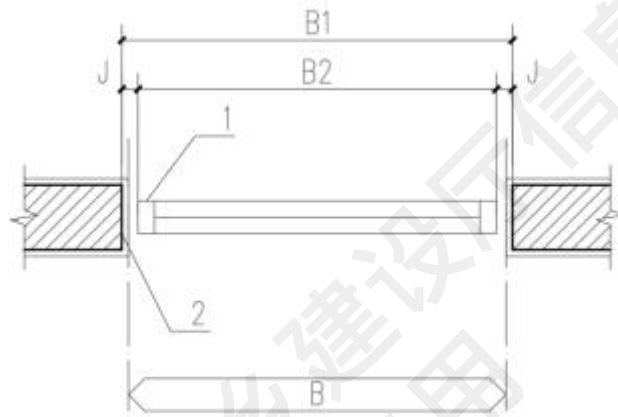
部位	优先尺寸（单位：mm）
----	-------------

	宽度	高度
卧室、起居室（厅）	1800、2200、2400、2600、3000	1500、1800、1900
厨房、卫生间	600(650)、900(950)、1200(1250)	1500（1550）、1800（1850）、1900（1950）

注：卫生间、厨房通常为瓷砖内墙饰面，当考虑内墙整砖、半砖铺贴，其洞口根据整砖模数和两侧饰面层厚度土建洞口适当扩大为 650、950、1250、1850 等，“（）”内为土建洞口外完成面尺寸。

5.4 门窗部品与门窗洞口尺寸协调

5.4.1 门窗部品与门窗洞口之间应进行尺寸协调。门窗部品与门窗洞口之间的接口(J)不应大于 15mm，也不应小于 10mm，如图 5.4.1 所示。



1-门窗框；2-基准面（洞口边缘线）；B-门窗洞口宽度标志尺寸；
B1-门窗洞口宽度构造尺寸；B2-门窗宽度构造尺寸；J-安装缝隙尺寸

图 5.4.1 门窗部品与门窗洞口之间的间隙示意

6 集成式厨房

6.1 一般规定

6.1.1 本章适用于集成式厨房的优先尺寸。

6.1.2 集成式厨房墙面、地面、顶面的优先尺寸应符合本指南装配式隔墙及墙面系统、装配式地面系统及装配式顶面系统的规定。

6.1.3 集成式厨房尺寸标志尺寸，厨房土建完成面的净宽和净高。在设计时应统筹考虑管线、设备的敷设尺寸和橱柜、墙板等部品的安装尺寸，保证装配空间。

6.2 集成式厨房的优先尺寸

6.2.1 住宅集成式厨房净高不应低于 2.2m。

6.2.2 厨房内部平面净尺寸优先采用基本模数 3M 的倍数，也可采用基本模数 1M 的倍数。

6.2.3 厨房的布局类型有单排型、双排型、L 型及 U 型，如图 6.2.3 所示。

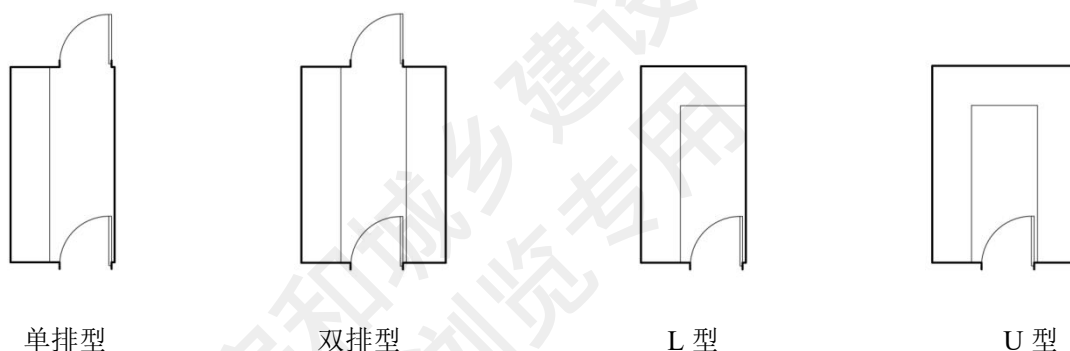


图 6.2.3 厨房的布局类型示意图型

6.2.4 单排型布置的集成式厨房可按表 6.2.4 中的 2 种类型确定；其中满足无障碍要求的集成式厨房为表 6.2.4 中的 KD-2 型。

表 6.2.4 单排型布置的集成式厨房优先尺寸

类型编号	宽度（单位：mm）	长度（单位:mm）
KD-1	1600	2700、3000、3300
KD-2（无障碍）	2100	3000

【注释】

单排型布置的集成式厨房的典型布置如图 6.2.4 所示。

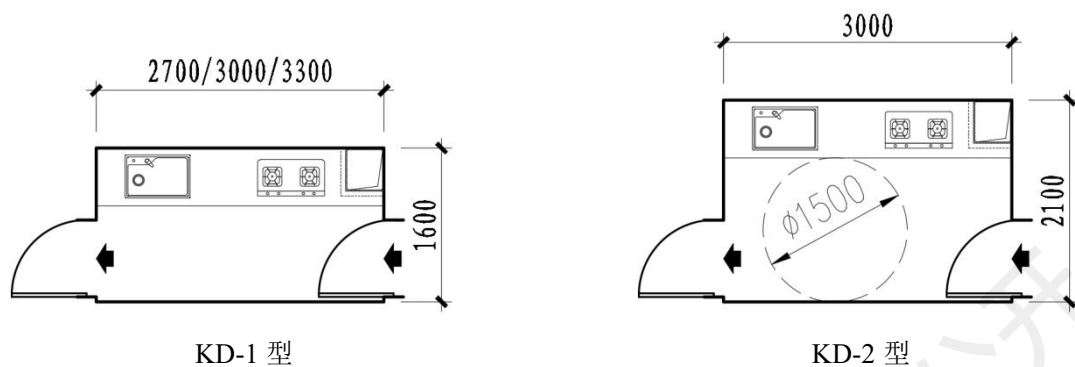


图 6.2.4 单排型布置的集成式厨房典型布置

6.2.5 双排型布置的集成式厨房可按表 6.2.5 中的 2 种类型确定；其中满足无障碍要求的集成式厨房为表 6.2.5 中的 KS-2 型。

表 6.2.5 双排型布置的集成式厨房优先尺寸

类型编号	宽度（单位：mm）	长度（单位:mm）
KS-1	2100	2400、2700、3000
KS-2（无障碍）	2400	2700

【注释】

双排型布置的集成式厨房的典型布置如图 6.2.5 所示。

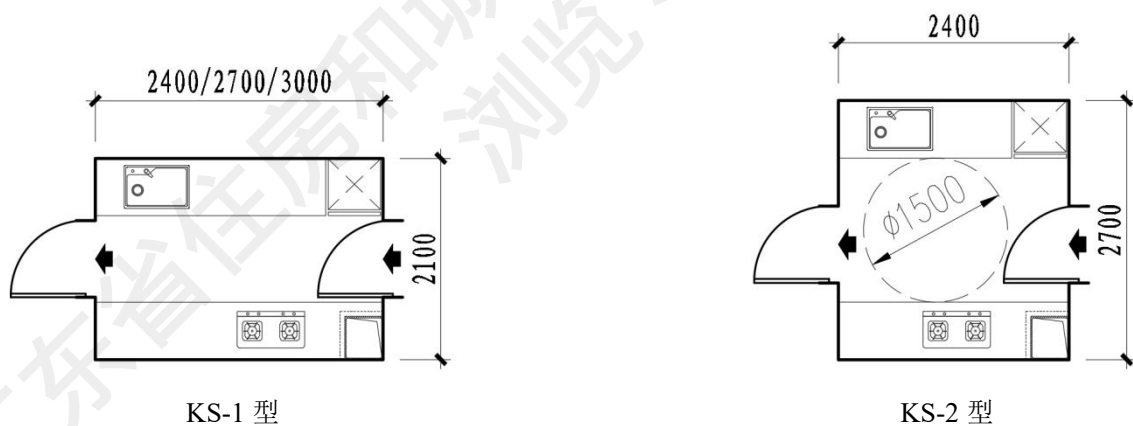


图 6.2.5 双排型布置的集成式厨房典型布置

6.2.6 L 型布置的集成式厨房可按表 6.2.6 中的 2 种类型确定；其中满足无障碍要求的集成式厨房为表 6.2.6 种的 KL-2 型。

表 6.2.6 L 型布置的集成式厨房优先尺寸

类型编号	宽度（单位：mm）	长度（单位:mm）
KL-1	1600、1800	2700、3000
KL-2（无障碍）	2100	3000

【注释】

L型布置的集成式厨房的典型布置如图 6.2.6 所示。

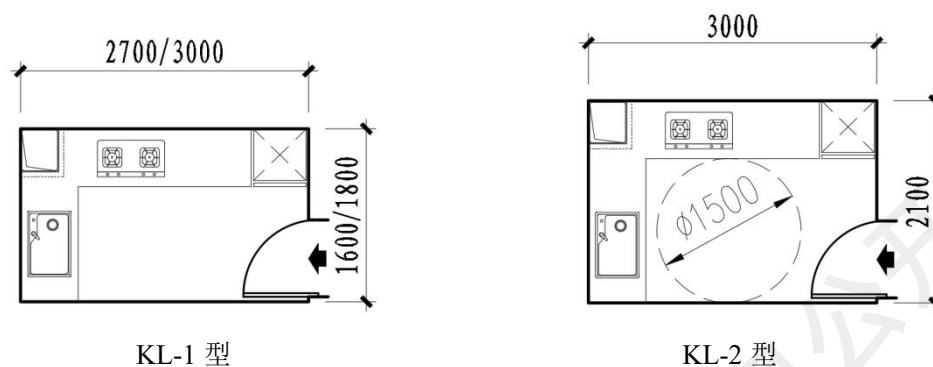


图 6.2.6 L 型布置的集成式厨房典型布置

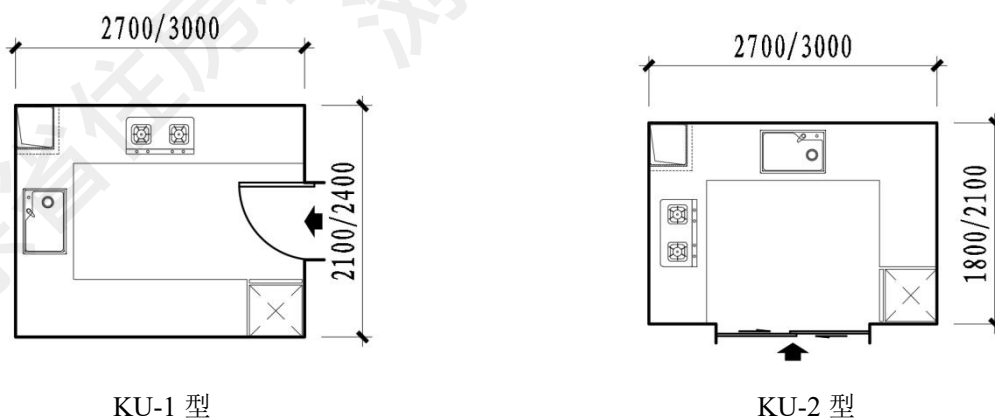
6.2.7 U 型布置的集成式厨房可按表 6.2.7 中的 3 种类型确定；其中满足无障碍要求的集成式厨房为表 6.2.7 中的 KU-3 型。

表 6.2.7 U 型布置的集成式厨房优先尺寸

类型编号	宽度（单位：mm）	长度（单位:mm）
KU-1	2100、2400	2700、3000
KU-2	1800、2100	2700、3000
KU-3（无障碍）	2400	2700、3000

【注释】

U 型布置的集成式厨房的典型布置如图 6.2.8 所示。



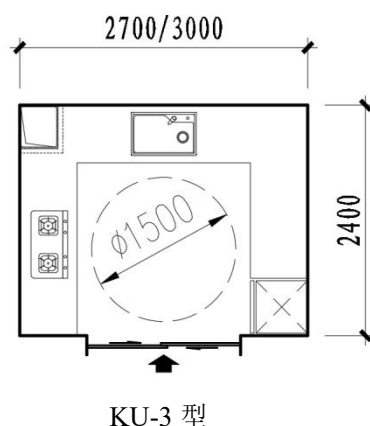


图 6.2.8 U 型布置的集成式厨房典型布置

6.3 集成式厨房家具优先尺寸

6.3.1 厨房家具应采用标准化、模数化设计，其尺寸应与厨房开间、进深的模数尺寸相协调。

6.3.2 厨房家具尺寸应利于工业化生产和工程交付现场组装，并符合下列要求：

- 1 厨房家具的宽度、高度宜为基本模数 1M 的倍数，允许分模数 1/2M 的应用；
- 2 厨房家具的深度宜为基本模数 1M 的倍数，允许分模数 1/10M 的应用。

6.3.3 集成式厨房橱柜家具尺寸应符合下列规定，如图 6.3.3 所示：

- 1 橱柜的优先尺寸可按表 6.3.3 确定；

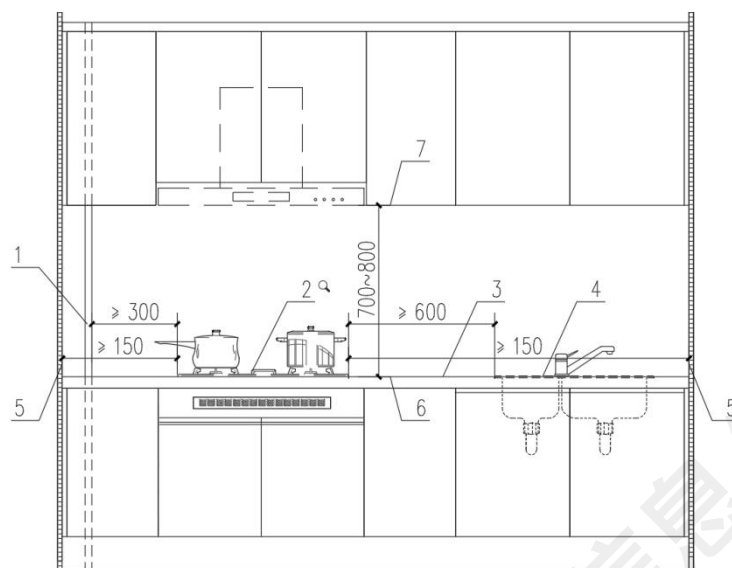
表 6.3.3 橱柜的优先尺寸

类型	尺寸（单位 mm）
地柜台面高度（完成面）	800、850、900
地柜台面深度	550、600、650
地柜深度	550、600、650
辅助台面的高度（完成面）	800、850、900
辅助台面的深度	300、350、400、450
吊柜的高度	700、750、800
吊柜的深度	300、350、370

- 2 地柜台面与吊柜底面的净空尺寸宜为 700~800mm；

- 3 洗涤池与灶台之间的操作区域，有效长度不宜小于 600mm；

4 灶具柜设计应考虑燃气管道及排油烟机排气口位置，灶具柜外缘与燃气主管道水平距离应不小于 300mm，左右外缘至墙面之间距离应不小于 150mm，灶具柜两侧宜有存放调料的空间及放置锅具等容器的台位。

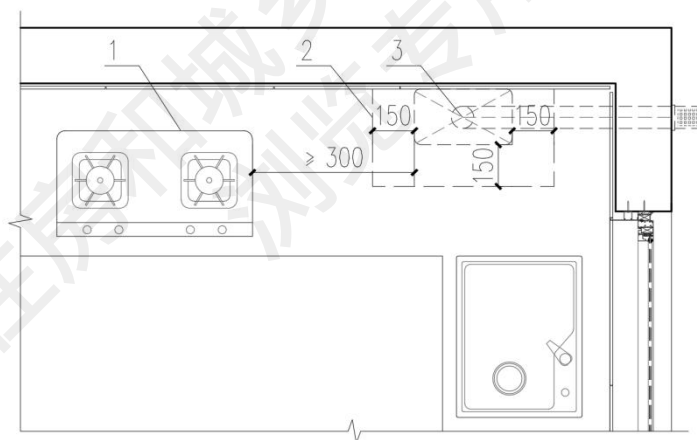


1-燃气主管道；2-燃气灶；3-操作区域；4-洗涤槽；5-墙面；6-地柜台面；7-吊柜地面

图 6.3.3 橱柜尺寸要求

6.3.4 集成式厨房设备的尺寸设置应符合下列规定，并如图 6.3.4 所示：

- 1 燃气热水器前面和左右两侧应留 150mm 以上净空；
- 2 燃气热水器与燃气灶具的水平净距不得小于 300mm。



1-燃气灶；2-燃气热水器与可燃、难燃装修材料安全范围；3-燃气热水器

图 6.3.4 燃气热水器与可燃、难燃装修部位及燃气灶的最小距离

6.3.5 满足乘坐轮椅等特殊人群要求的厨房尺寸设计除应符合现行国家标准《建筑与市政工程无障碍通用规范》GB 55019 和《无障碍设计规范》GB 50763 的规定外，无障碍橱柜的优先尺寸可按表 6.3.5 确定，尚应符合下列规定，并如图 6.3.5 所示。

表 6.3.5 无障碍橱柜的优先尺寸

类型	尺寸（单位 mm）
地柜台面高度（完成面）	700、750、800、850

地柜台面深度	550、600
地柜深度	300、350
吊柜的深度	200、250

- 1 厨房的净宽不应小于 2000mm，且轮椅回转直径不应小于 1500mm；
- 2 布置双排地柜的厨房通道净宽应不小于 1500mm，内部应留有直径不小于 1500mm 的轮椅回转空间；
- 3 操作台面距离地面高度应为 700~850mm，其下部应留出不小于宽 750mm、高 650mm、距地面 250mm 范围内进深不小于 450mm，其他部位进深不小于 250mm 得容膝空间；
- 4 吊柜底面到地面高度不应大于 1200mm，深度不应大于 250mm；燃气热水器的阀门及观察孔高度为 1100~1200mm，排油烟机的开关应为低位式开关；
- 5 宜在集成式厨房操作区域的墙面适宜位置设置长度不小于 1000mm、宽度为 300mm 左右的加强板，为悬挂厨具等提供条件。

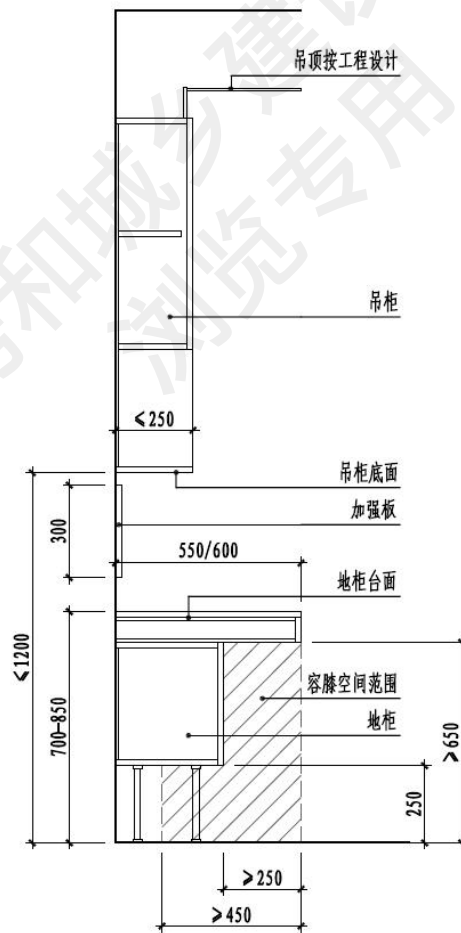
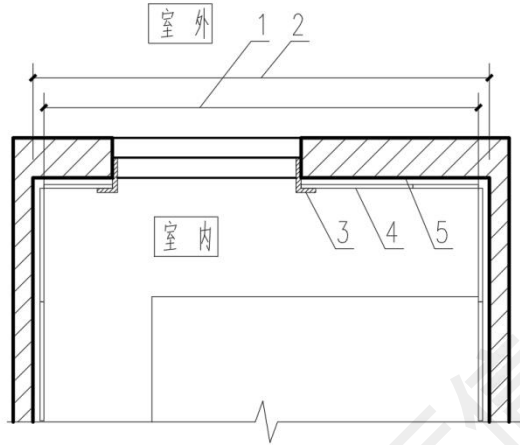


图 6.3.5 无障碍橱柜剖面

6.4 预留空间与部品尺寸协调

6.4.1 集成式厨房预留空间应与厨房部品协调，建筑和内装设计应考虑部品的安装尺寸，以及设备管线安装和敷设的尺寸，并符合人体工程学的要求，如图 6.4.1 所示：



1.厨房标志尺寸；2.建筑预留尺寸；3.窗套收口；4.集成式厨房墙板或瓷砖薄贴；5.外围合墙体

图 6.4.1 集成式厨房的标志尺寸和建筑预留尺寸

7 装配式卫生间

7.1 一般规定

7.1.1 本章适用于集成式卫生间和整体卫生间的优先尺寸。

【注释】

装配式卫生间包括集成式和整体式，集成式有利于现场集成瓷砖薄贴工法，整体式有利于工厂模块化生产，均可应用在住宅、公寓等标准户型。

7.1.2 装配式卫生间的尺寸确定应在建筑设计阶段进行。

【注释】

建筑设计应结合项目需求进行卫生间的设计选型，并应符合国家现行标准《住宅设计规范》GB 50096 和《住宅建筑规范》GB 50368 等相关规定。

7.1.3 设计模数尺寸应遵循少规格、多组合的原则。

【注释】

模数化是设计标准化和部品标准化的重要前提，设定模数、优化尺寸、模数协调有利于提高部品标准化程度和材料的出材率，应符合现行《建筑模数协调标准》GB/T 50002 的规定。装配式卫生间的楼地面、底盘、壁板、顶板设计的分格尺寸和模块组合宜与原材料的规格尺寸协调，提高材料利用率，降低材料消耗。

7.1.4 装配式卫生间进行深化设计前，应勘查现场基础、设备设施条件，并复核尺寸。

7.2 装配式卫生间一般类型及功能尺寸

7.2.1 装配式卫生间的一般类型，分为单功能、两功能、三功能、多功能类型，如表 7.2.1 确定。装配式卫生间净高不应低于 2.2m。

表 7.2.1 装配式卫生间一般功能类型表

类型	功能
单功能类型	①淋浴型，②如厕型，③洗漱型
两功能类型	①淋浴、盆浴型，②淋浴、洗漱型，③淋浴、如厕型，④盆浴、如厕型，⑤盆浴、洗漱型，⑥如厕、洗漱型，⑦洗漱、洗衣家务型
三功能类型	①淋浴、如厕、洗漱型，②盆浴、如厕、洗漱型
多功能类型	①淋浴、如厕、洗漱、洗衣家务型，②盆浴、如厕、洗漱、洗衣家务型，③淋浴、盆浴、如厕、洗漱、洗衣家务型

7.2.2 装配式卫生间优先尺寸宜在满足各使用功能的前提下，兼顾多样性选择的需求。

7.2.3 装配式卫生间部品组合优先尺寸，可按表 7.2.3 确定。

表 7.2.3 装配式卫生间部品组合优先尺寸

序号	种类		优先尺寸(单位: mm)			
			宽度	长度	高度	厚度
1	集成式卫生间	架空楼地面	600、900、1200	600、900、1200、2400	150、300、450	25、30
		墙面挂板	600、900、1200	/	/	8、10、12
		集成吊顶	300、600、1200	/	/	/
2	整体卫生间	单功能类型	800、900	1200、1400	2200、2400、2600	/
		两功能类型	1200、1400、1600	1600、1800、2000	2200、2400、2600	/
		三功能类型	1600、1800、2000	1800、2200、2800	2200、2400、2600	/
		多功能类型	1600、1800、2000	2800、3200	2200、2400、2600	/

注: 本表格中集成式卫生间架空楼地面、墙面挂板和集成吊顶的宽度、长度和厚度均指部品自身的尺寸, 高度则指原结构楼板距离架空楼地面完成面的尺寸; 整体卫生间的高度则指内部净空尺寸。

【注释】

装配式卫生间优先尺寸的典型布置, 如图 7.2.3-1~7.2.3-4 所示。

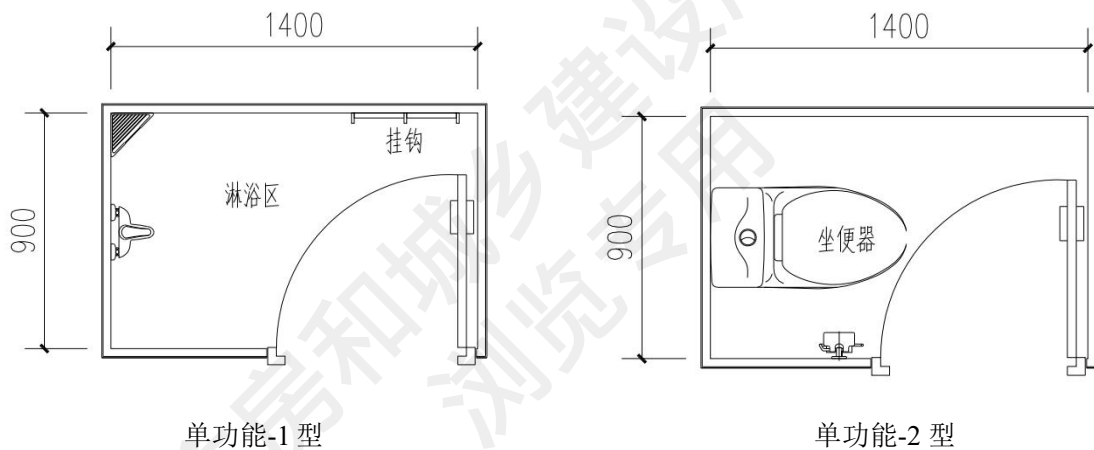


图 7.2.3-1 单功能类型

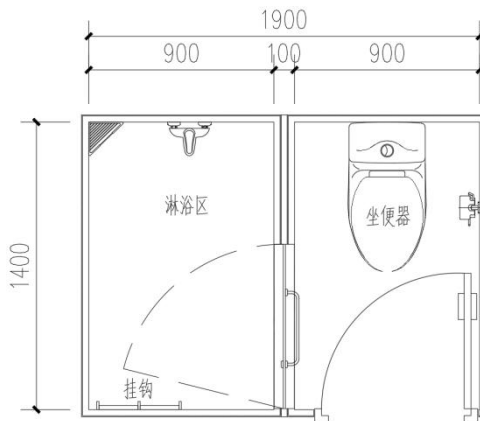
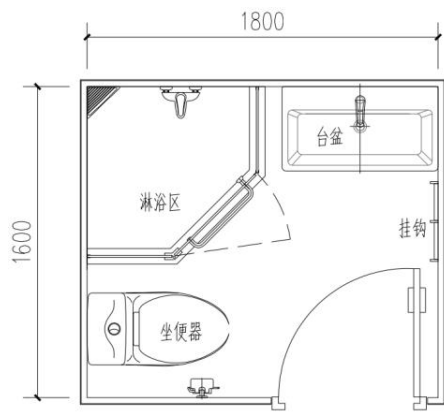
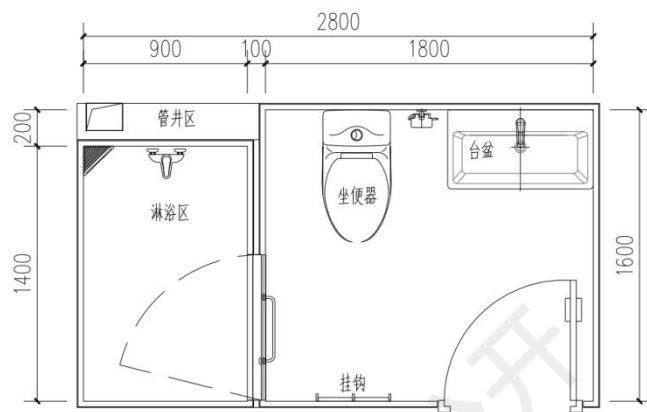


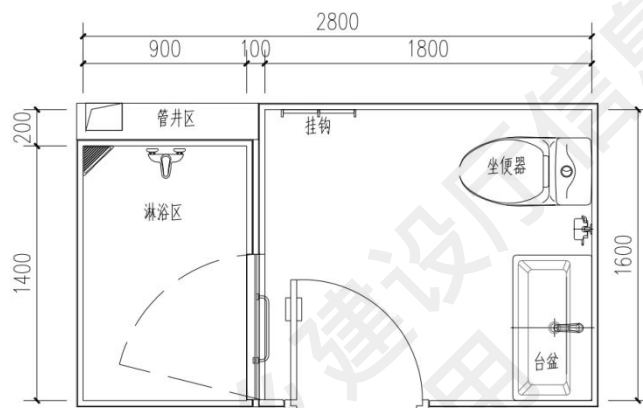
图 7.2.3-2 两功能类型



三功能-1 型



三功能-2 型



三功能-3 型

图 7.2.3-3 三功能类型

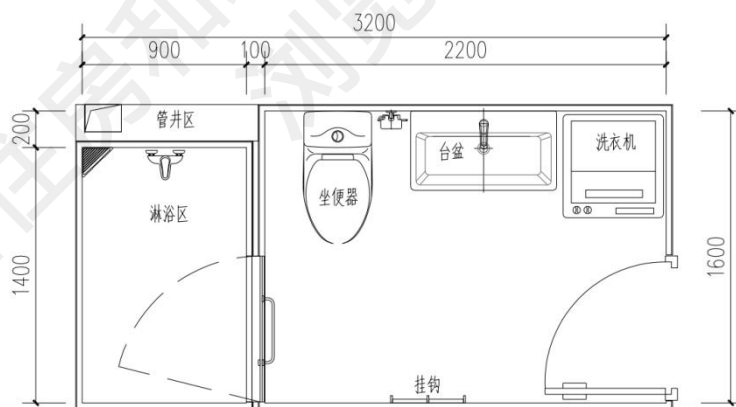


图 7.2.3-4 多功能类型

7.2.4 无障碍整体卫生间优先尺寸，如图 7.2.4 所示。

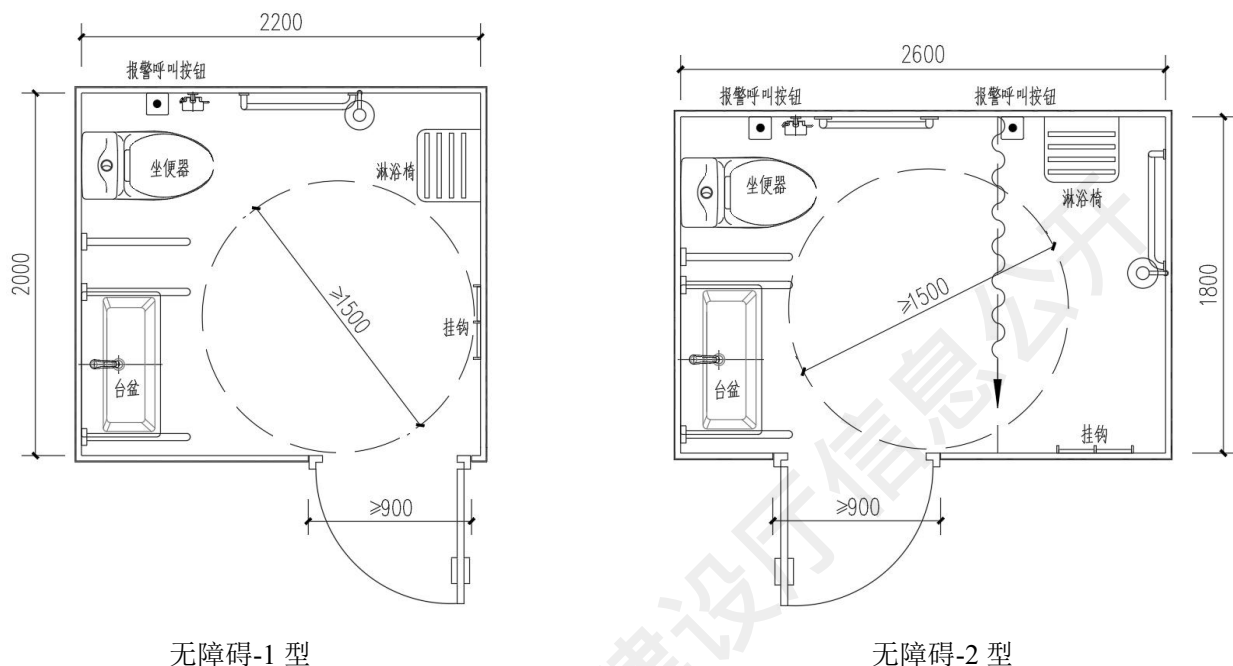


图 7.2.4 无障碍类型

7.2.5 无障碍装配式卫生间的优先尺寸，优先尺寸为 2000×2200mm、1800×2600mm，且内部空间宜大于 1500×1500mm。

7.3 预留空间与部品尺寸协调

7.3.1 整体卫生间与原结构应预留足够空间：有安装管道的侧面与墙面之间，若有给水管弯头，预留空间应 $\geq 50\text{mm}$ ；若有 110 排水管，预留空间应 $\geq 150\text{mm}$ ；若洗脸盆做墙排水，此侧卫浴壁板背面与墙面之间应 $\geq 70\text{mm}$ ；无安装管道的侧面与墙面之间应预留 $\geq 20\text{mm}$ 的安装空间。

7.3.2 门洞、窗洞的预留尺寸要求：

1 窗洞口。整体卫生间外窗洞口墙垛预留尺寸宜 $\geq 100\text{mm}$ ，外围墙体窗洞口与墙体板洞口采用窗套收口，窗洞口上沿高度宜低于整体卫生间顶板不小于 50mm；

2 门洞口。土建门洞预留高度不应小于整体卫生间的墙体板门洞高度，门垛预留尺寸宜 $\geq 100\text{mm}$ ，结构门洞顶部宜低于整体卫浴顶板不小于 50mm。

7.3.3 降板的预留尺寸要求：

1 装配式卫生间宜采用同层排水方式。

- 1) 当用户使用壁挂马桶时，结构降板预留尺寸 $\geq 180\text{mm}$ ；
- 2) 当用户使用落地直排马桶时，层高 2800~2900mm，结构降板宜采用大小降板，小降板预留尺寸 $\geq 100\text{mm}$ ，大降板预留尺寸 $\geq 250\text{mm}$ ；层高 2900mm 及以上，结构降板预留尺寸宜 $\geq 300\text{mm}$ ；

如图 7.3.3 所示。

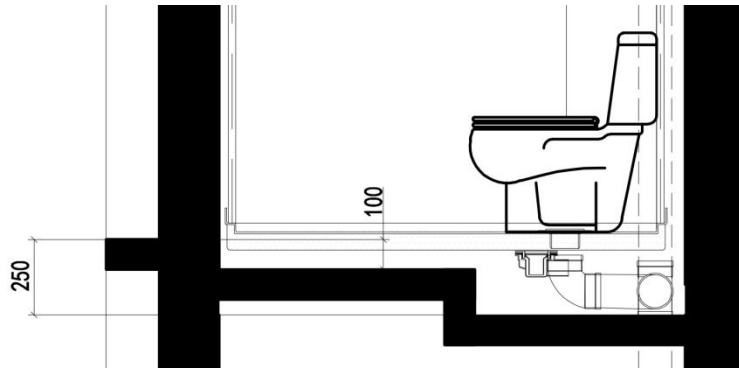


图 7.3.3 落地直排马桶

3) 安装卫浴区域楼板平整度误差要求小于 5mm。

7.3.4 结构梁的预留

1 降板内不应有地梁凸入降板内影响装配式卫生间楼地面或防水底盘的安装,凸入卫生间顶部的梁应高于整体卫浴顶板顶部 50mm 以上。

8 整体收纳

8.1 一般规定

8.1.1 本章适用于整体收纳的优先尺寸。

8.1.2 整体收纳应与吊顶、隔墙和墙面等进行一体化设计，尺寸应符合人体工学。

8.1.3 整体收纳设计应遵循模数协调的原则，采用通用性强，标准化程度高，易于拆换，满足功能变化、空间转换的要求。

8.1.4 整体收纳尺寸设计应与原材料的规格尺寸协调，提高材料利用率，降低损耗。

8.2 整体收纳优先尺寸

8.2.1 住宅玄关收纳部品优先尺寸可按表 8.2.1 确定。

表 8.2.1 玄关收纳部品优先尺寸

名称	长度（单位：mm）	深度（单位：mm）	高度（单位：mm）
鞋柜	600、900、1200	350、400	800、900
衣帽柜	900、1200、1500	550、600	2200、2400
组合柜	900、1200	400、450、600	2200、2400

8.2.2 住宅起居室收纳部品优先尺寸可按表 8.2.2 确定。

表 8.2.2 起居室收纳部品优先尺寸

名称	长度（单位：mm）	深度（单位：mm）	高度（单位：mm）
功能柜	1200、1500、1800、2400	400、450	2200、2400

8.2.3 住宅卧室收纳部品优先尺寸可按表 8.2.3 确定。

表 8.2.3 卧室收纳部品优先尺寸

名称	长度（单位：mm）	深度（单位：mm）	高度（单位：mm）
衣柜	1200、1500、1800、2400	550、600	2200、2400

8.2.4 住宅书房收纳部品优先尺寸可按表 8.2.4 确定。

表 8.2.4 书房收纳部品优先尺寸

名称	长度（单位：mm）	深度（单位：mm）	高度（单位：mm）
书柜	1200、1500、1800	350、400	2200、2400

9 数字化技术应用

9.1 一般规定

9.1.1 住宅装配化装修主要部品部件宜介入信息化协调平台，建立信息库，将部品部件的数据信息尺寸共享，推进数字化设计体系建设，推行全专业一体化集成设计，实现全专业设计统一编码、统一规则、统一数据格式和接口规则，全过程信息化管理。

9.1.2 住宅装配化装修项目宜建立以标准部品部件为基础的专业化、规模化、信息化生产体系；推动智能建造和建筑工业化基础共性技术，加快突破部品部件现代工艺制造、智能控制和优化、新型传感感知、数据采集与分析、专用软件等一批核心技术；鼓励企业建立工程总承包项目多方协同智能建造工作平台，强化智能建造上下游协同工作，形成涵盖设计、生产、施工、技术服务的产业链。

9.2 设计、生产与施工

9.2.1 住宅装配化装修主要部品部件宜在方案、初步设计、施工图设计等阶段采用数字化设计，介入数字化协同设计平台，明确方案、初设、施工阶段的数字化设计深度要求；满足 BIM 一体化协同机制，实现建筑、结构、机电设备、内装和造价各专业的协同配合；应在各专业协同配合的基础上，建立协同工作机制，通过统一的数据格式和接口规则整合为完整的数字孪生建筑模型。

9.2.2 通过建立住宅装配化装修主要部品部件的标准化信息数据库，鼓励广东省相关设计项目充分利用部品部件库中的模型资源，并不断结合实际项目应用对原有部品部件库信息进行丰富及完善，以此建立一个具有本土特色的广东省装配式主要部品部件信息数据库，以指导部品部件的标准化设计、生产及施工。

9.2.3 住宅装配化装修主要部品部件生产宜使用数字化管理方式，全链条智能运营管理系统，从营销线索引入、销售转化过程、订单执行、工程交付，售后服务等家装全生命周期运营管控，从而保障项目良好交付，实现设计和生产衔接以及生产环节全过程数据贯通。

9.2.4 住宅装配化装修主要部品部件宜使用智能化生产，智能化生产应以品质追溯和设备管理为核心，生产管理为纽带，实现设备互联和数据统一；住宅装配化装修主要部品部件宜通过施工追溯体系，可借助二维码或无线射频等自动识别技术，对施工过程中部品部件的行踪进行追溯，应以数字化设计成果为数据载体，纵向打通设计、采购、生产、运输、安装施工、运维各阶段。

附录 参考的主要标准规范

- 1 《建筑门窗洞口尺寸系列》 GB/T 5824
- 2 《整体浴室》 GB/T 13095
- 3 《建筑模数协调标准》 GB/T 50002
- 4 《建筑设计防火规范》 GB 50016
- 5 《建筑内部装修设计防火规范》 GB 50222
- 6 《民用建筑工程室内环境污染控制规范》 GB 50325
- 7 《无障碍设计规范》 GB 50763
- 8 《装配式建筑评价标准》 GB/T 51129
- 9 《建筑产品分类和编码》 JG/T 151
- 10 《住宅整体卫浴间》 JG/T 183
- 11 《住宅室内装饰装修设计规范》 JGJ 367
- 12 《建筑用集成吊顶》 JG/T 413
- 13 《工业化住宅尺寸协调标准》 JGJ/T 445
- 14 《装配式整体厨房应用技术标准》 JGJ/T 477
- 15 《装配式内装修技术标准》 JGJ/T 491
- 16 《装配式建筑部品部件分类和编码标准》 T/CCES 14
- 17 《住宅电气设计规范》 JGJ 242
- 18 《装配式建筑评价标准》 GB/T51129
- 19 《装配式建筑评价标准》 DBJ/T 15-163
- 20 《装配式混凝土建筑技术体系发展指南（居住建筑）2019年》
- 21 《居住建筑标准化外窗系统应用技术规程》 DG J32/J 157
- 22 《广东省建筑信息模型应用统一标准》 DBJ/T 15-142
- 23 《住宅装配化装修主要部品部件尺寸指南》 中华人民共和国住房和城乡建设部公告 2021 年第

156 号